



روش اجرایی

احداث، اصلاح و جایگزینی چراغ‌های روشنایی

معاور روستا

P-EN-۰۱-۰۰

نام و نام خانوادگی	تهیه کننده	بررسی کننده	تأیید کننده	تصویب کننده
حسین رحمدل خوش نژاد	حوریه حیدرپور	کریم روشن میلانی	اکبر فرج نیا	
سمت	مدیر دفتر مهندسی و نظارت	مدیر دفتر تمنا	معاون برنامه ریزی و مهندسی	مدیرعامل
امضا	تاریخ: ۱۴۰۱/۹/۳	تاریخ: ۱۴۰۱/۹/۳	تاریخ: ۱۴۰۱/۹/۳	تاریخ: ۱۴۰۱/۹/۳



به منظور بهسازی سیستم روشنایی معابر روستاهای منتخب، چراغ‌های روشنایی مورد استفاده با متعلقات مربوطه به صورت پکیج در نظر گرفته شده است. هر پکیج به صورت بسته‌بندی شده در کارتن و مونتاژ شده، آماده نصب شامل اقلام و تجهیزات زیر خواهد بود که به شرح مشخصات فنی نقشه و جزئیات ساخت آنها در پیوست آمده است.

الف- پکیج چراغ‌های روشنایی معابر LED:

- P1-** چراغ خیابانی LED ۱۵ تا ۲۵ وات برای معابر با عرض کمتر از ۴ متر با بازوی ۶۰ سانتیمتر بدون زاویه.
- P2-** چراغ خیابانی LED ۲۶ تا ۳۵ وات برای معابر با عرض بین ۴ تا ۸ متر با بازوی ۶۰ سانتی‌متر با زاویه نصب ۱۵ درجه.
- P3-** چراغ خیابانی LED ۴۶ تا ۵۵ وات برای معابر با عرض بین ۸ تا ۱۲ متر با بازوی ۱۲۵ سانتیمتر بدون زاویه.
- P4-** چراغ خیابانی LED ۷۶ تا ۸۵ وات برای معابر با عرض بین ۱۲ تا ۲۴ متر و میدان با بازوی ۱۲۵ سانتیمتر با زاویه نصب ۱۵ درجه.

با این توضیح که استفاده از پکیج‌های P1 و P2 و P3 مطابق دستورالعمل تعیین الزامات، معیارهای ارزیابی فنی و آزمون‌های چراغ‌های LED مورد استفاده در معابر محلی ویرایش اسفند ماه ۱۳۹۵ شرکت توانیر و استفاده از پکیج P4 مطابق دستورالعمل تعیین الزامات، معیارهای فنی و آزمون‌های چراغ‌های LED مورد استفاده در معابر اصلی ویرایش اسفند ماه ۱۳۹۹ شرکت توانیر خواهد بود.

ب- متعلقات هر پکیج:

در داخل جعبه پکیج، دیگر ملزومات عبارتند از:

- ۱- بازوی چراغ جهت نصب بر روی پایه‌های بتنی، به صورت گالوانیزه گرم که دارای ناودانی نمره ۶ برای اتصال به تیر می‌باشد به صورت:
 - الف: بازوی ۶۰ سانتیمتری با زاویه ۱۵ درجه (مطابق با نقشه و جزئیات ساخت).
 - ب: بازوی ۱۲۵ سانتیمتری با زاویه ۱۵ درجه (مطابق با نقشه و جزئیات ساخت).
- ۲- کابل مسی فشار ضعیف دو رشته میله‌ای با عایق PVC از نوع NYY با سطح مقطع $(2 \times 1/5 \text{ mm}^2)$ که به چراغ وصل شده است به طول:
 - الف: ۲/۵ متر برای بازوی ۶۰ سانتیمتری.
 - ب: ۳/۵ متر برای بازوی ۱۲۵ سانتیمتری.
- ۳- دو عدد کانکتور انشعاب روشنایی معابر مخصوص کابل خودنگهدار (مطابق مشخصات فنی)



۴- دو عدد پیچ و مهره یک سر رزوه گالوانیزه گرم به قطر ۱۶ میلیمتر و طول ۳۰ یا ۳۵ سانتیمتر هر کدام دارای واشر مربعی و فنری (مطابق دیتیل)

ج- پیشنهاد نحوه نصب:

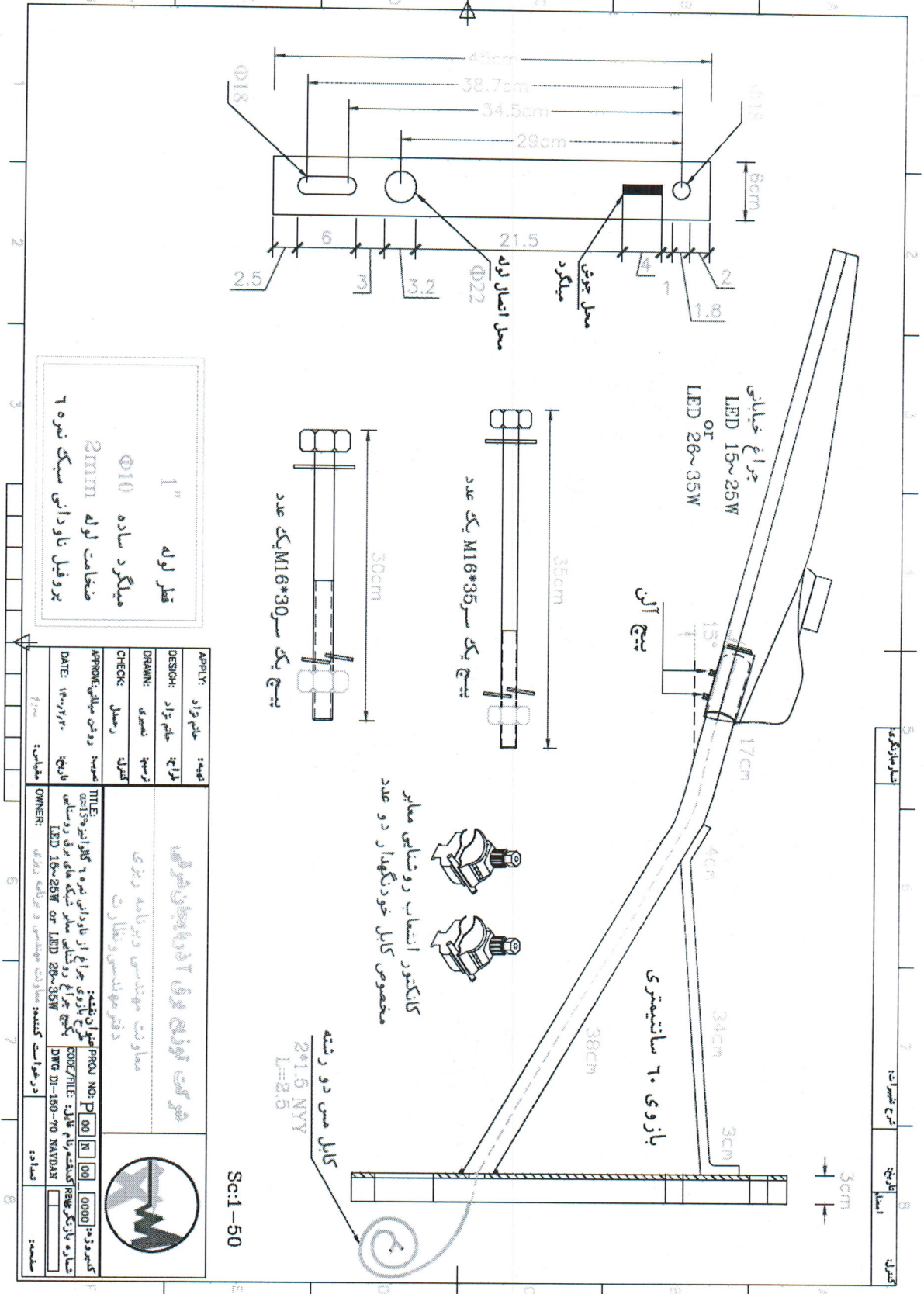
- ۱- ارتفاع نصب بازوی چراغ‌ها بر روی پایه‌ها، حداقل ۶ متر از سطح زمین خواهد بود.
- ۲- تنظیم زاویه نصب چراغ در صورتی که چراغ‌ها دارای مفصل تنظیم زاویه چراغ باشد بین صفر الی ۱۵ درجه مطابق با عرض معابر ذکر شده در بند الف خواهد بود.
- ۵- محل نصب بر روی پایه‌ای خواهد بود که کد *GIS* پایه فشار ضعیف (و یا فشار متوسط) ذکر شده و یا *UTM* پایه توسط دستگاه *GPS* در نقشه درج شده و یا با رنگ‌آمیزی و شماره‌گذاری پایه مشخص شده است.
- ۳- تکمیل و جمع‌بندی چکلیست‌ها و برآورد چراغ‌های مورد نیاز هر روستا.

* تبصره:

- ۱- در صورتیکه در زیر پایه فشار متوسط و یا نوع خاص بازو و یا طرح خاص پایه‌های روشنایی مورد نیاز باشد باید توسط مهندس مشاور در طرح پیشنهاد گردد.
- ۲- در سالهای گذشته برای اصلاح روشنایی معابر روستاها، چراغ‌های بخار سدیم ۵۰ و ۷۰ وات طراحی و نصب شده است که حفظ و استفاده آنها مورد تأکید می‌باشد.
- ۳- در صورتی که بر اساس ضرورت، نیاز به نصب پایه‌های چند وجهی فلزی روشنایی معابر در داخل محدوده روستا باشد، پیشنهاد آن با نوع سر چراغ (دو طرفه، سه طرفه یا چهار طرفه) و نیز ارتفاع و نحوه تغذیه آن در طرح آورده می‌شود



F79.Eng/001/01

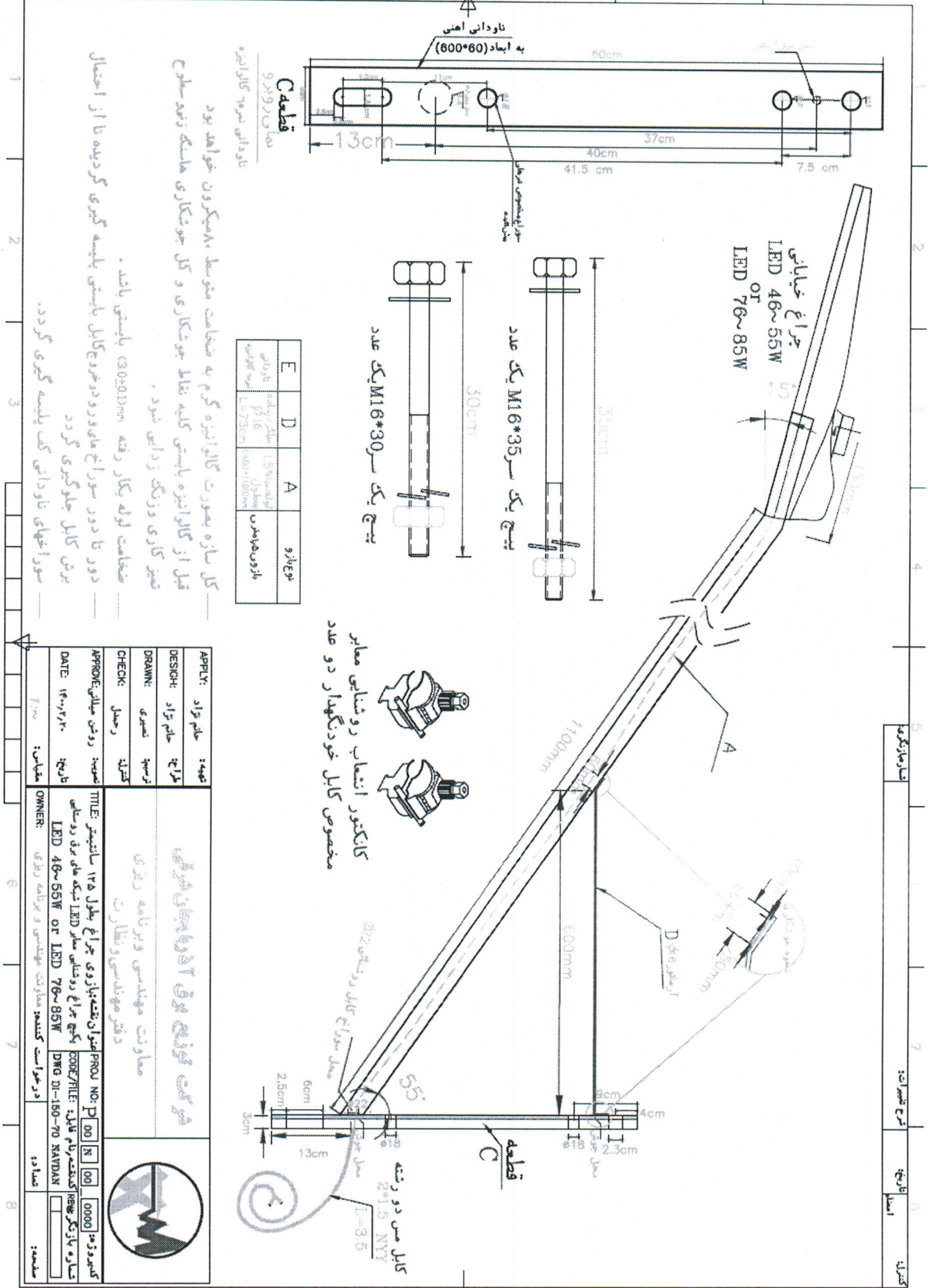


قطر لوله 1"
میگگرد ساده $\Phi 10$
ضخامت لوله 2mm
پرو فیل ناودانی سبک نوره 1

APPLY: مهندس زاهد	TITLE: شرکت توزیع برق آذربایجان شرقی
DESIGN: حاج زاهد	معاونت مهندسی و برنامه ریزی
DRAWN: توسعه تصویر	دفتر مهندسی و نظارت
CHECK: کنترل	
APPROVE: روشن جلالی	
DATE: ۱۳۹۲/۲/۲۰	
OWNER: شرکت توزیع برق آذربایجان شرقی	
PROJ. NO: P-001	
DATE: ۱۳۹۲/۲/۲۰	
DWG. NO: DI-150-70	



F79.Eng/001/01



کل سازه بصورت گالوانیزه گرم به ضخامت متوسط ۱.۶ میلیمتر می تواند بود
قبل از گالوانیزه بایستی کلیه نقاط جوشکاری و گل جوشکاری هایسنگ زنیوسطوح تمیز کاری وزنگ زدایی شود .
ضخامت لوله بکار رفته (30*1.6)mm بایستی باشد .
دور تا دور سوراخ های ورودی و خروجی کابل بایستی پایشه گیری گردیده تا از احتمال برش کابل جلوگیری گردد .
سوراخ های ناودانی کف پایشه گیری گردد .

شرکت توزیع برق آذربایجان شرقی

مدیریت مهندسی و برنامه ریزی
دفتر مهندسی و نظارت

تجهیز:	عظیم نواز
نوع:	کتابچه
طراحی:	عظیم نواز
تجزیه و تحلیل:	عظیم نواز
نگار:	عظیم نواز
تاریخ:	۱۴۰۲/۰۲/۲۰
موضوع:	رشته بندی
تاریخ:	۱۴۰۲/۰۲/۲۰
موضوع:	کتابچه
تاریخ:	۱۴۰۲/۰۲/۲۰
موضوع:	کتابچه
تاریخ:	۱۴۰۲/۰۲/۲۰
موضوع:	کتابچه

APPV: عظیم نواز
DESIGN: عظیم نواز
DRAWN: عظیم نواز
CHECK: رحمت گلشن
APPROVE: روشن میانی
DATE: ۱۴۰۲/۰۲/۲۰
OWNER: مهندس:

PROJ NO: P-001
DWG NO: DWG-01-100-70-KAVYAN
کتابچه شماره 0000
کتابچه شماره 0000